

**Kol. Opis**

1 UPSD 50-120 F



Paznja! Slika proizvoda se može razlikovati od stvarnog proizvoda

Proizvodni broj: [96408912](#)

Pumpa ima mokri rotor, tj. pumpa i motor cine integralnu jedinicu bez zaptivaca vratila i sa samo dva zaptivaca za zaptivanje. Ležajeve podmazuje dizana tecnost.

Za izbegavanje problema vezanih uz zbrinjavanje, veliku smo pažnju posvetili upotrebi što manjeg broja razlicitih materijala.

Pumpu karakterišu:

- \* trobrzinski motor;
- \* keramicki radijalni ležajevi;
- \* grafitni aksijalni ležajevi;
- \* rotorska košuljica, ploca ležaja i plašt rotora od nerđajućeg celika;
- \* kucište statora od aluminijumske legure;
- \* kucište pumpe od Liveno gvožd e;
- \* stator sa ugradenom termickom sklopkom.

Motor je 3-fazni motor.

Dvostruke pumpe imaju standardan modul u prikljucnoj kutiji. Standardni modul se može prikljuciti na snabdevni napon preko eksternog kontaktora. Dvostruke pumpe se koriste tamo, gdje se radi pouzdanosti rada zahteva pumpa u pripravnosti.

**Kontrole:**

Relej: bez releja

**Te nost:**

Dizana te nost: voda  
Raspon temperature te nosti: 263 .. 393 K  
Selected liquid temperature: 333 K  
Gustina: 983.2 kg/m<sup>3</sup>

**Tehni ki:**

Saglasnosti na natpisnoj plo ici: AAA,EAC

**Materijali:**

Ku ište pumpe: Liveno gvožd e  
EN-JL1040  
ASTM 35 B - 40 B  
Rotor: Ner aju i elik  
DIN W.-Nr. 1.4301

**Kol. Opis**

AISI 304

**Ugradnja:**

Opseg temperature okruženja: 273 .. 313 K  
Maksimalni radni pritisak: 1000 kPa  
Standardna prirubnica: DIN  
Spajanje pumpe: DN 50  
Nazivni pritisak: PN 6 / PN 10  
Dužina ugra ivanja: 280 mm

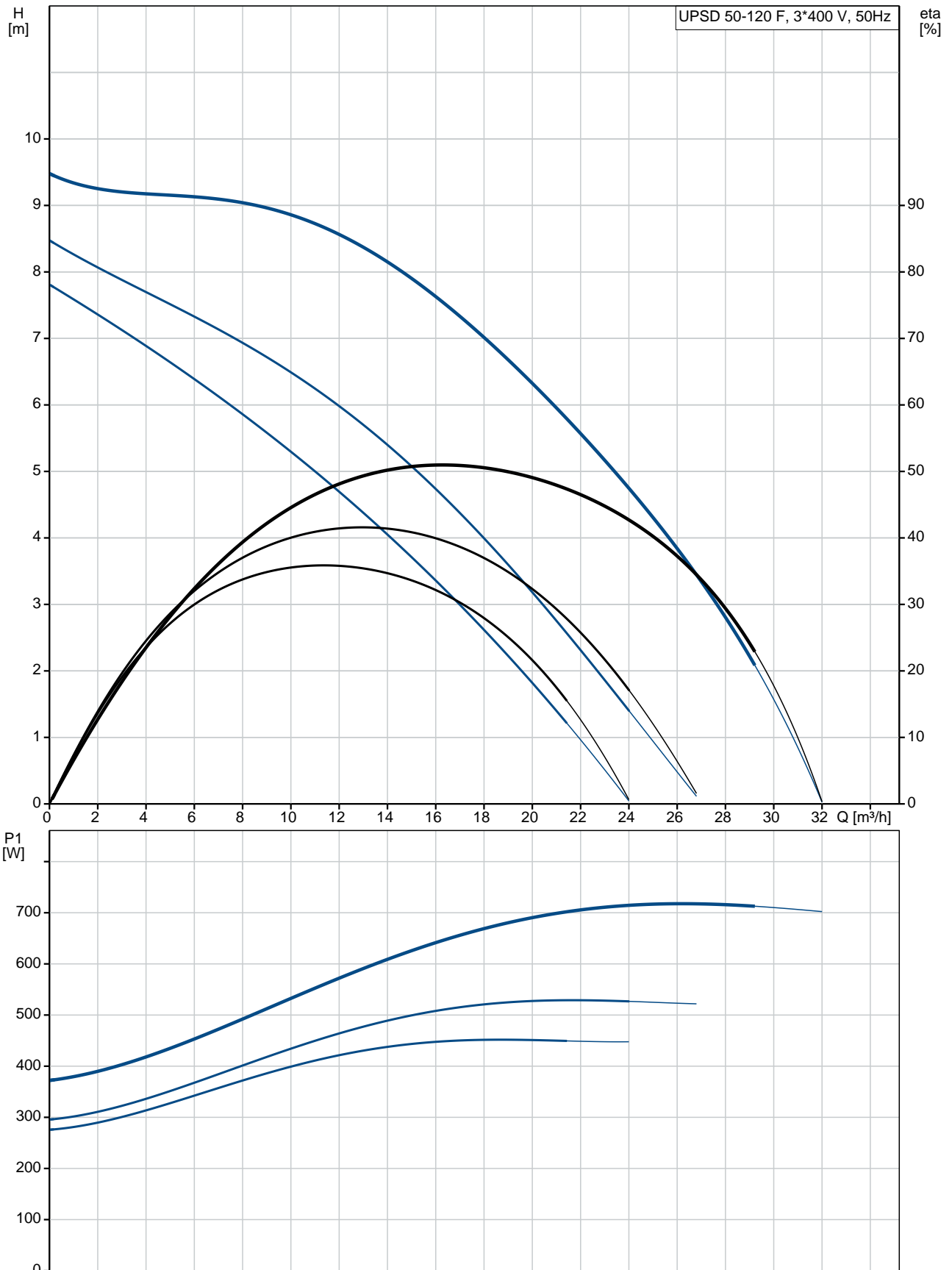
**Elektri ni podaci:**

Potrebna snaga u brzini 1: 450 W  
Potrebna snaga u brzini 2: 530 W  
Max. ulazna snaga: 720 W  
Frekvencija struje: 50 Hz  
Potrebni napon: 3 x 400-415 V  
Utrošak struje u brzini 1: 0.82 A  
Utrošak struje u brzini 2: 0.94 A  
Utrošak struje u brzini 3: 1.3 A  
cos fi u brzini 1: 0.79  
cos fi u brzini 2: 0.81  
Cos fi: 0.8  
Klasa izolacije (IEC 85): H  
Enclosure class (IEC 60529): X4D

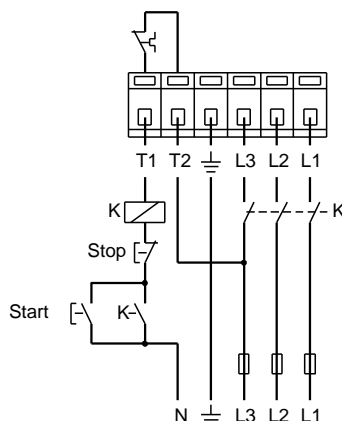
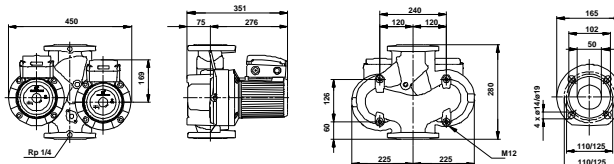
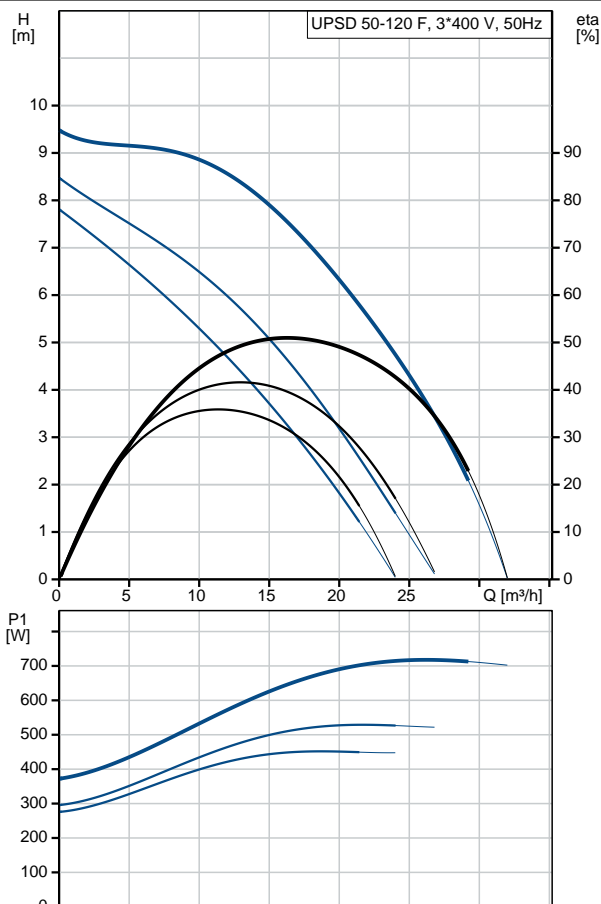
**Ostali:**

Neto masa: 51.3 kg  
Bruto masa: 53 kg  
Transportna zapremina: 0.125 m<sup>3</sup>  
Danish VVS No.: 381725042  
Country of origin: RS  
Custom tariff no.: 8413703000

## 96408912 UPSD 50-120 F 50 Hz



Opis	Vrednost
<b>Opšte informacije:</b>	
Ime proizvoda::	UPSD 50-120 F
Šifra proizvoda:	96408912
EAN broj::	5700390424558
	5700390424558
Cena:	1.384,44 €
<b>Tehni ki:</b>	
Broj brzina:	3
Visina max.:	12 m
Saglasnosti na natpisnoj plo ici:	AAA,EAC
<b>Materijali:</b>	
Ku ište pumpe:	Liveno gvož e EN-JL1040 ASTM 35 B - 40 B
Rotor:	Ner aju i elik DIN W.-Nr. 1.4301 AISI 304
<b>Ugradnja:</b>	
Opseg temperature okruženja:	273 .. 313 K
Maksimalni radni pritisak:	1000 kPa
Standardna priрубnica:	DIN
Spajanje pumpe:	DN 50
Nazivni pritisak:	PN 6 / PN 10
Dužina ugra ivanja:	280 mm
<b>Te nost:</b>	
Dizana te nost:	voda
Raspon temperature te nosti:	263 .. 393 K
Selected liquid temperature:	333 K
Gustina:	983.2 kg/m <sup>3</sup>
<b>Elektri ni podaci:</b>	
Potrebna snaga u brzini 1:	450 W
Potrebna snaga u brzini 2:	530 W
Max. ulazna snaga:	720 W
Frekvencija struje:	50 Hz
Potrebni napon:	3 x 400-415 V
Utrošak struje u brzini 1:	0.82 A
Utrošak struje u brzini 2:	0.94 A
Utrošak struje u brzini 3:	1.3 A
cos fi u brzini 1:	0.79
cos fi u brzini 2:	0.81
Cos fi:	0.8
Klasa izolacije (IEC 85):	H
Enclosure class (IEC 60529):	X4D
Zaštita motora:	KONTAKT
Termi ka zaštita:	interni
<b>Kontrole:</b>	
Relej:	bez releja
Položaj priklj. kutije:	12H
<b>Ostali:</b>	
Neto masa:	51.3 kg
Bruto masa:	53 kg
Transportna zapremina:	0.125 m <sup>3</sup>
Danish VVS No.:	381725042
Country of origin:	RS
Custom tariff no.:	8413703000





Naziv firme:

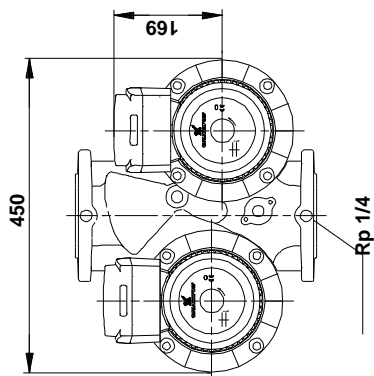
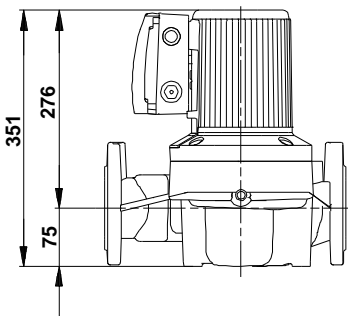
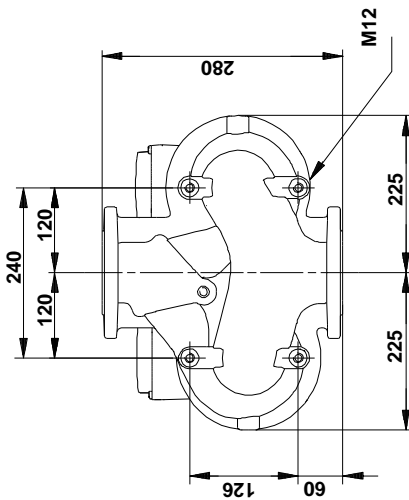
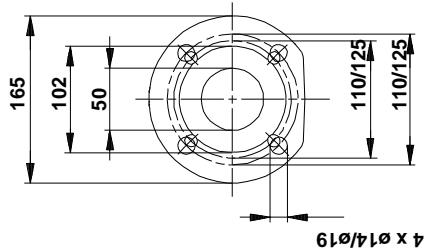
Napravio:

Telefon:

Datum: 1.4.2020.

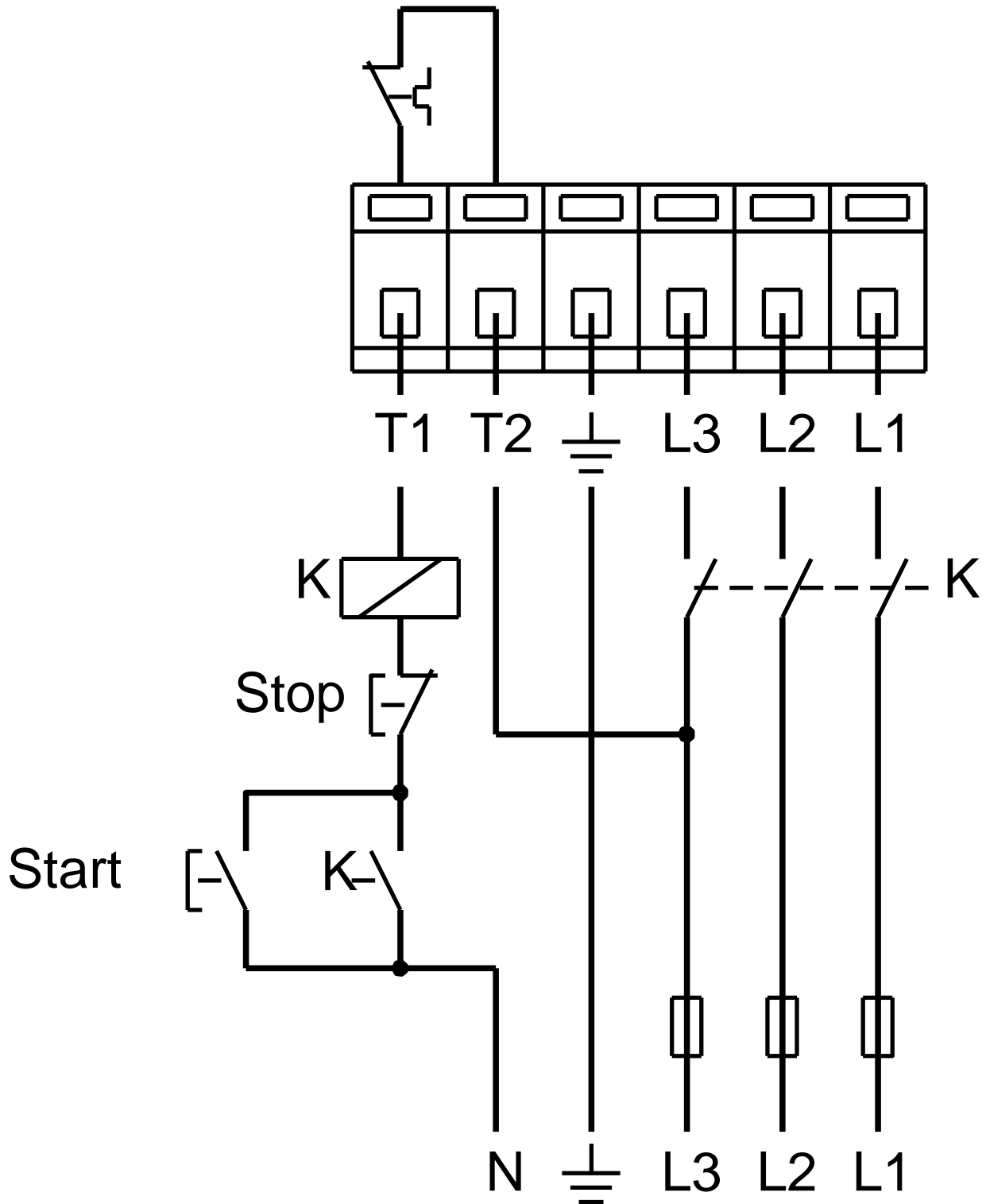
**96408912 UPSD 50-120 F 50 Hz**

## 96408912 UPSD 50-120 F 50 Hz



Napomena! Sve jedinice su u [mm]ukoliko druga nije navedeno.  
Upozorenje: Ovaj pojednostavljeni dimenzioni crtež ne pokazuje sve detalje.

**96408912 UPSD 50-120 F 50 Hz**



Pažnja! Sve jedinice su u [mm] ukoliko nije re eno druga ije.